

Edelstahl AISI 316

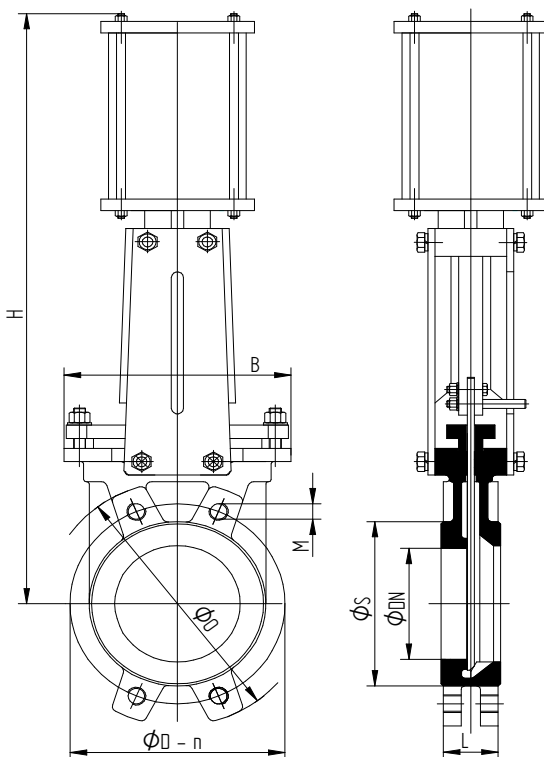
TECHNISCHE DATEN

Gehäuse:	Edelstahl AISI 316
Stopfbuchse:	Edelstahl AISI 316
Schieberblatt :	Edelstahl AISI 316
Spindel :	Edelstahl AISI 316
Seitenschutzblech	Stahlblech St37 blau RAL 5002 lackiert
Stopfbuchsenpackung:	PTFE mit Silikonkern, 3-teilig, nachstellbar
Sitzring:	Edelstahl AISI 316
Antrieb:	Doppelt wirkend
Steuerdruck Zylinder:	max. 6 bar
Steuermedium :	gefilterte und geölte Druckluft nach Pneurop/ISO Klasse 4

Betriebsdruck :	max. PN 10 bar, je nach Nenngröße
Flanschsanschluß :	nach DIN 2501/1 - EN 1092-2: ISO PN10

Art.-Nr.	Dichtung	Temperatur
DW-8.810	metallisch	-10°C bis 180°C
DW-8.820	NBR	-10°C bis 80°C
DW-8.830	EPDM	-10°C bis 130°C
DW-8.840	FKM	-10°C bis 170°C
DW-8.890	PTFE	-10°C bis 170°C

Flanschsanschluß DIN 2501/1 - EN 1092-2



Art. Nr.	øDN	L mm	H mm	B mm	øD mm	n	M	øO mm	øS mm	PN bar	G (kg)
DW-8.8__050	50	40	430	136	125	4	4xM16	160	95	10	7
DW-8.8__065	65	40	460	151	145	4	4xM16	180	110	10	9
DW-8.8__080	80	50	510	170	160	8	4xM16	200	127	10	12
DW-8.8__100	100	50	570	190	180	8	4xM16	220	148	10	14
DW-8.8__125	125	50	660	212	210	8	4xM16	245	174	10	22
DW-8.8__150	150	60	720	230	240	8	4xM20	280	199	10	25
DW-8.8__200	200	60	890	286	295	8	4xM20	340	250	10	38
DW-8.8__250	250	70	1120	338	350	12	8xM20	390	308	10	65
DW-8.8__300	300	70	1230	388	400	12	8xM20	440	360	7	77
DW-8.8__350	350	96	1370	460	460	16	10xM20	500	416	7	195
DW-8.8__400	400	100	1570	520	515	16	10xM24	560	466	7	240
DW-8.8__450	450	106	1720	585	565	20	14xM24	615	525	7	306
DW-8.8__500	500	110	1850	635	620	20	14xM24	670	584	4	365
DW-8.8__600	600	110	2150	720	725	20	14xM27	780	664	4	420

03/2015