

# Kompakt-Flansch-Kugelhahn aus Edelstahl, mit elektrischem Stellantrieb, 230V AC / 50 Hz. oder 24V DC

## Art.Nr. AE50/100/200/400/600-8.440.

### EIGENSCHAFTEN KUGELHAHN

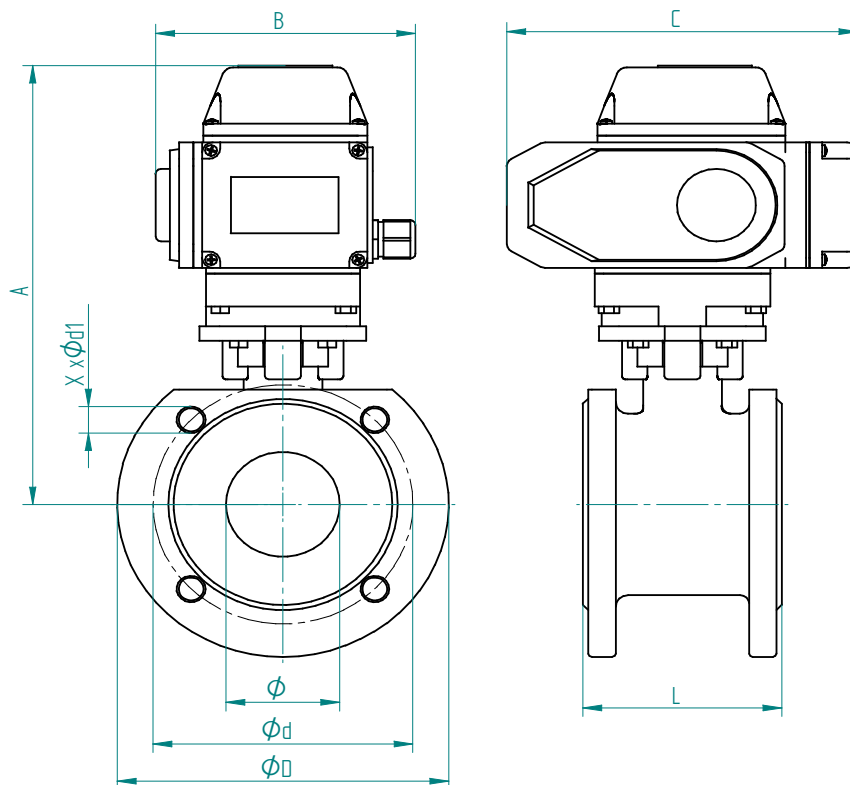
Betriebstemperatur :	-29°C bis max. +230°C, druckabhängig
Betriebsdruck :	max. PN 40 bar, je nach Nenngröße
Flanschanschluß :	nach DIN 2501/1 - EN 1092-1
Antriebsanschluß :	nach DIN EN ISO 5211
Zulassung :	Fire safe geprüft API 607 5th 2005, ISO 10497
Zulassung :	ATEX Ex II2G-D und Ta Luft Konstruktion
Sicherheit :	ausblasges. Spindel, antistatik Konstruktion
Gehäuseguss :	nach TÜV AD 2000 Merkblatt WO
Gehäusewandstärken :	nach EN 12516-1
Inspektion & Test :	nach DIN 3230/3, EN 12266
Gehäusematerial :	Edelstahl 1.4408
Einschraubring :	Edelstahl 1.4408
Kugel :	Edelstahl 1.4408
Kugeldichtungen :	PTFE TFM 1600
Spindel :	Edelstahl 1.4401
Spindeldichtungen :	PTFE / FKM

### EIGENSCHAFTEN STELLANTRIEB

Funktionsweise :	*AUF* *ZU*
Steuerspannung :	230 V 50 Hz. - 24 V DC
Leistungsaufnahme :	25 W
Betriebstemperatur :	- 30°C bis max. + 60°C
Stellzeit :	AE 100/103-30 Sek. für 90°
Drehwinkel :	eingestellt 90 ° für Kugelhähne max 270 °
Drehmoment max :	100 Nm
Schutzart :	IP 68
elektr. Anschluß :	G 1/2" 1 x ISO M20, IP 68
Endschalter :	2 Stück für 90° Drehung 2 Stück für Rückmeldung *Auf* *Zu*

### Verbindungsstellen

Antrieb/Armatur :	4 bzw. 8 Innengewinde im Gehäuse nach DIN ISO 5211
ISO-Aufnahme :	siehe Tabelle



Art. Nr.	øDN	A mm	B mm	C mm	L mm	ø mm	ød mm	øD mm	ød1 mm	PN	øISO
AE50-8.440.032	32	196,5	143	160	60	32	100	140	4xM16	40	F 03/04/05
AE50-8.440.040	40	202,5	143	160	65	38	110	150	4xM16	40	F 03/04/05
AE50-8.440.050	50	210,5	143	160	80	50	125	165	4xM16	40	F 03/04/05
AE100-8.440.065	65	266	148	197	110	63,5	145	185	4xM16	16	F 05/07
AE100-8.440.080	80	274	148	197	120	76	160	200	8xM16	40	F 05/07
AE200-8.440.100	100	335	187	255	150	95	180	220	8xM16	16	F07/10
AE400-8.440.125	125	372	187	255	180	118	210	250	8xM16	16	F07/10
AE600-8.440.150	150	388	187	255	225	142	240	285	8xM20	16	F07/10