

**"LUG"-Absperrklappe aus Sphäroguss GGG 40,  
mit pneumatischem Drehantrieb,  
doppelt wirkend, direkt montiert**

**Art. Nr. DW-5.050 / DW-5.060 / DW-5.070**

**EIGENSCHAFTEN ABSPERRKLAPPE**

Betriebsdruck : max. PN 16 bar  
Gehäusematerial : Sphäroguss GGG 40, lackiert  
Klappenmaterial : Sphäroguss GGG 40, vernickelt  
Baulänge : nach DIN EN 558-1  
Antriebsanschluß : nach DIN ISO 5211

Art. Nr.	Manschette	Temperatur
DW-5.050	EPDM-H	-20°C bis +130°C
DW-5.060	NBR	-10°C bis +80°C
DW-5.070	FKM	-10°C bis +180°C

**EIGENSCHAFTEN DREHANTRIEB**

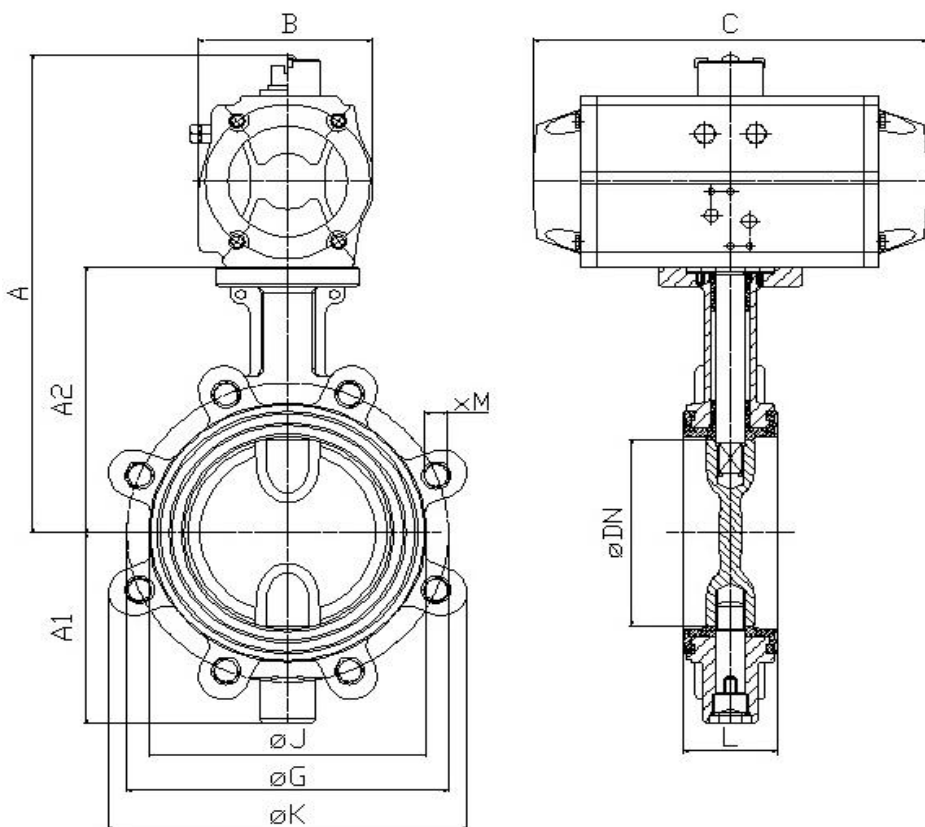
Funktionsweise : DW doppelt wirkend  
Konstruktionsmerkmal : Zahnstangen-Ritzelprinzip  
Kolbenführung : selbstzentrierend im Gehäuse  
Betriebstemperatur : - 20° C bis + 95 ° C  
Drehwinkel : 90 ° von + 5° bis - 5° einstellbar  
Drehmoment max : siehe Tabelle ( DW ) in Nm bei 5,6 bar Steuerluft  
Steuermedium : gefilterte und geölte Druckluft nach Pneurop/ISO Klasse 4

**Verbindungsstellen**

Antrieb/Armatur : 4 bzw. 8 Innengewinde im Gehäuse nach DIN ISO 5211  
Antrieb/Steuerventil : nach Namur bzw. VDI/VDE 3845  
Antrieb/Signalgeräte : nach VDI/VDE 3845 (Namur)

**Zubehör für Drehantriebe**

Ansteuerung :  
Endlagenabfrage :  
Positionsanzeige : optisch, im Lieferumfang montiert



Art.Nr.	øDN	DW Nm	A mm	A1 mm	A2 mm	B mm	øJ mm	øG mm	øK mm	xM	C mm	L mm
DW 20-5.050/060/070.040	40	20	233	67	113	72	82	110	112	4xM16	144	37
DW 20-5.050/060/070.050	50	20	226	76	126	72	93	125	122,4	4xM16	144	42,4
DW 20-5.050/060/070.065	65	20	234	82	134	72	107	145	136,5	4xM16	144	45,4
DW 36-5.050/060/070.080	80	36	270	96	157	84	116	160	180	8xM16	164	45,4
DW 70-5.050/060/070.100	100	70	298	113,5	167	96	146	180	198,3	8xM16	210	51,4
DW 110-5.050/060/070.125	125	110	324	129	180	108	175	210	226	8xM16	248	55,4
DW 110-5.050/060/070.150	150	110	347	143	203	108	202	240	261,7	8xM20	248	55,5
DW 160-5.050/060/070.200	200	160	356	172	228	123	253	295	314,5	12xM20	272	59,4
DW 333-5.050/060/070.250	250	333	453	213	266	151	307	355	380	12xM24	350	67,4
DW 682-5.050/060/070.300	300	682	516	242	291	202	360	410	428,4	12xM24	470	76,8
DW 1277-5.050/060/070.350	350	1277	605	278	332	232	393	470	493	16xM24	570	76,8
DW 1277-5.050/060/070.400	400	1277	636	321,5	363	232	456	525	555,1	16xM27	570	100,6