

induktiver Näherungsschalter, 3-Draht-PNP

TECHNISCHE DATEN

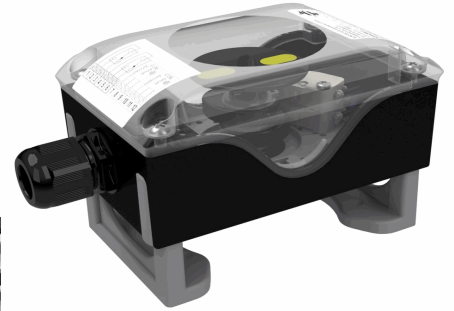
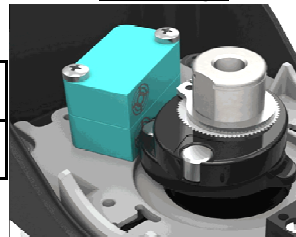
Endschalterfabrikat :	P+F
Endschaltertyp :	NBB2-V3-E2 (3-Draht)
Spannung :	10-30V DC
Stromaufnahme :	100mA
Schaltfrequenz :	1000Hz.
Leerlaufstrom :	15mA
Anzeige :	LED gelb
Schutzart Schalter :	IP67
Temperatur :	-25°C bis max. +80°C

Beschreibung:

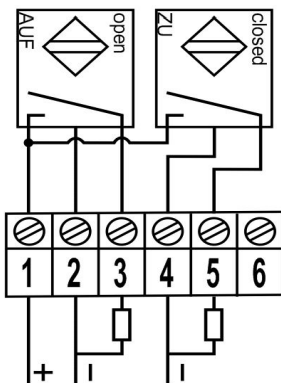
- Kompakte Endschalterbox Polyamid PA6 schwarz, gemäß VDI/VDE 3845,
- Schutzart Gehäuse IP67 nach DIN EN 60529
- Kabelverschraubung schwarz, M20x1,5 (für Kabel ø6-12 mm)
- Montagebrücken höhen- und weitenverstellbar aus PA6 mit 30% Glasfaseranteil
- Dichtungen EPDM und NBR, Schrauben Edelstahl 1.4301
- Welle Polyamid PA6 schwarz

Art. Nr.	Wellenhöhe mm	Aufbau Nr.	
9.402.010	20	CH	1 Kabel
9.402.020	30	CI	
9.402.011	20	CJ	2 Kabel
9.402.021	30	CK	
9.402.012	20	CL	
9.402.022	30	CM	

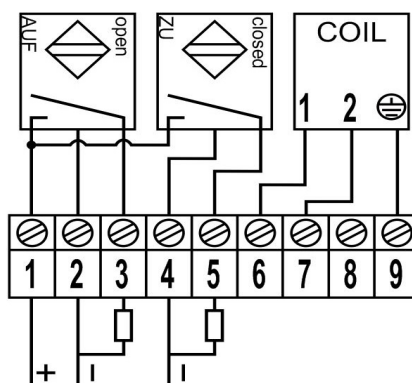
Schaltertyp



Anschlußbild (0-Kabel)



Anschlußbild (1-Kabel)



Anschlußbild (2-Kabel)

