

## induktiver Näherungsschalter, 3-Draht

### TECHNISCHE DATEN

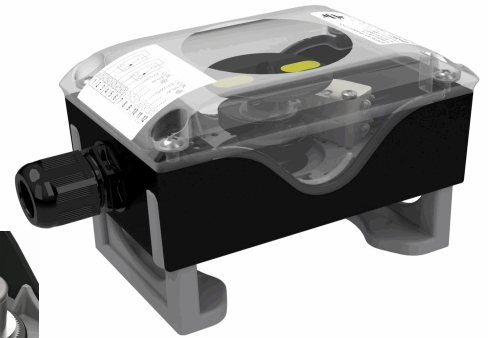
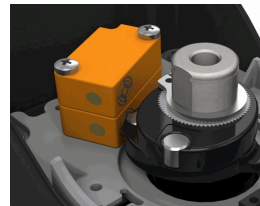
Endschalterfabrikat :	IFM
Endschaltertyp :	IS5001 (3Draht)
Spannung :	10-36V DC
Stromaufnahme :	0-200mA
Schaltfrequenz :	800Hz.
Leerlaufstrom :	15mA (24V)
Anzeige :	LED gelb
Schutzart Schalter :	IP67
Temperatur :	-25°C bis max. +80°C

### Beschreibung:

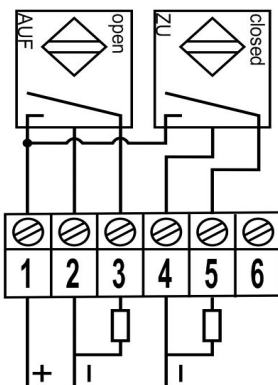
- Kompakte Endschalterbox Polyamid PA6 schwarz, gemäß VDI/VDE 3845,
- Schutzart Gehäuse IP67 nach DIN EN 60529
- Kabelverschraubung schwarz, M20x1,5 (für Kabel ø6-12 mm)
- Montagebrücken höhen- und weitenverstellbar aus PA6 mit 30% Glasfaseranteil
- Dichtungen EPDM und NBR, Schrauben Edelstahl 1.4301
- Welle Plyamid PA6 schwarz

Art. Nr.	Wellenhöhe mm	Aufbau Nr.	
9.406.010	20	BA	
9.406.020	30	BB	
9.406.011	20	BC	1 Kabel
9.406.021	30	BD	
9.406.012	20	BE	2 Kabel
9.406.022	30	BF	

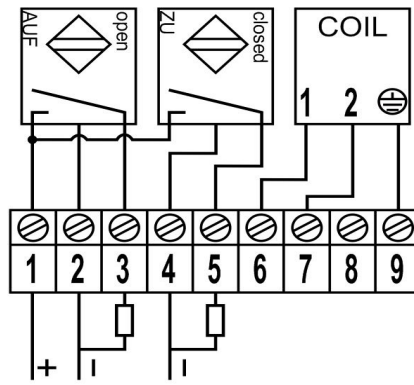
### Schaltertyp



### Anschlußbild (0-Kabel)



### Anschlußbild (1-Kabel)



### Anschlußbild (2-Kabel)

