

induktiver Näherungsschalter, 3-Draht

TECHNISCHE DATEN

Endschalterfabrikat :	IFM
Endschaltertyp :	IF5249
Betriebsspannung:	10-36 V DC
Strombelastbarkeit :	150mA (24V)
Schaltfrequenz :	1500Hz.
Stromaufnahme :	15mA
Anzeige :	LED gelb
Schutzart:	IP67
Umgebungstemperatur :	-25°C bis max. +80°C
Schaltabstand:	4 mm
Einbauart:	nicht bündig einbaubar

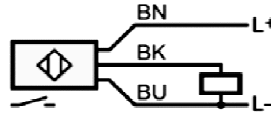
Art. Nr.	Wellenhöhe mm	Aufbau Nr.	
9.408.010	20	BL	
9.408.020	30	BM	
9.408.011	20	BN	1 Kabel
9.408.021	30	BO	
9.408.012	20	BP	2 Kabel
9.408.022	30	BQ	

BESCHREIBUNG BOX

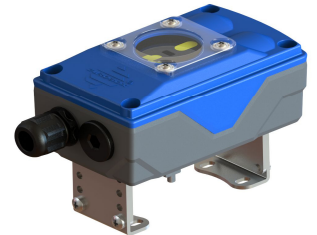
- Große und flexible Endschalterbox aus Polyamid PA6
- Verstellbare Edelstahl-Montagebrücke MBHV (1.4301)
- Bohrbilder: 80x30mm und 130x30mm (Optional: 50x25mm), Wellenhöhen: 20, 30, 40 und 50mm
- Dichtheit IP67 gemäß DIN EN 60529
- Dichtungen TPE und NBR, Schrauben Edelstahl 1.4301, Welle Edelstahl 1.4305
- 1x Kabelverschraubung M20x1,5 schwarz (für Kabel Ø 6-12mm)

Anschlussbelegung

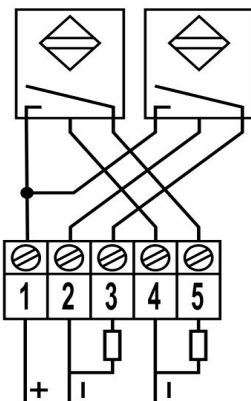
Adernfarben
 BN = braun
 BU = blau
 BK = schwarz



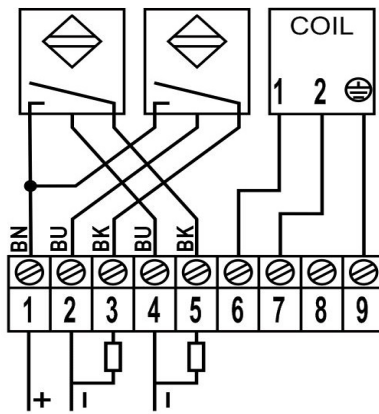
Endschalter



Anschlußbild (0-Kabel)



Anschlußbild (1-Kabel)



Anschlußbild (2-Kabel)

