

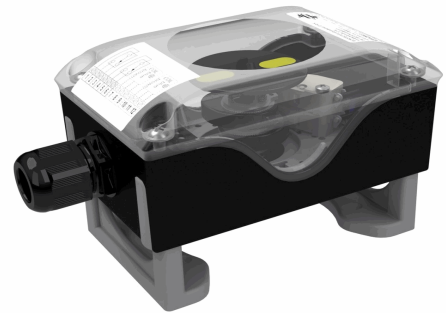
## 2 mechanische Wechselschalter, Silberkontakt

### TECHNISCHE DATEN

Endschalterfabrikat : Cherry  
 Endschaltertyp : D44X  
 Spannung : 250 V  
 Maximaler Strom : 10A (250V AC), 2,5A (24V DC)  
 Kontakte : Silber  
 Temperatur : -25°C bis max. +80°C

### Beschreibung

- Kompakte Endschalterbox Polyamid PA6 schwarz, gemäß VDI/VDE 3845,
- Schutzart Gehäuse IP67 nach DIN EN 60529
- Kabelverschraubung schwarz, M20x1,5 (für Kabel ø6-12 mm)
- Montagebrücken höhen- und weitenverstellbar aus PA6 mit 30% Glasfaseranteil
- Dichtungen EPDM und NBR, Schrauben Edelstahl 1.4301
- Welle Polyamid PA6 schwarz

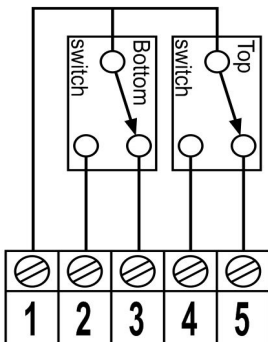


**Schaltertyp**

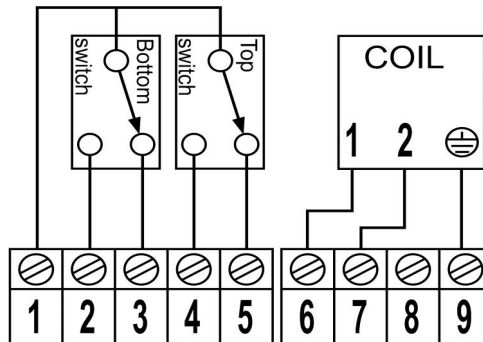


Art. Nr.	Wellenhöhe mm	Aufbau Nr.	
9.410.010	20	AA	1 Kabel
9.410.020	30	AB	
9.410.011	20	AC	2 Kabel
9.410.021	30	AD	
9.410.012	20	AE	2 Kabel
9.410.022	30	AF	

**Anschlußbild (0 Kabel)**



**Anschlußbild (1 Kabel)**



**Anschlußbild (2-Kabel)**

