

2 mechanische Endschalter, Silberkontakt

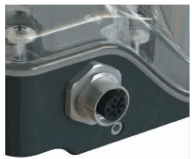
TECHNISCHE DATEN

Endschalterfabrikat :	Cherry
Endschaltertyp :	D44X
Spannung :	250 V
Maximaler Strom :	10A (250V AC), 2,5A (24V DC)
Kontakte :	Silber
Temperatur :	-25°C bis max. +80°C



Art.Nr. 9.420.011

- Magnetventilanschluss mit 380 mm Kabel, fertig verlötet in der Box und durchgeführt durch zweite Kabelverschraubung M16x1,5 mm



Art.Nr. 9.420.011M12

- Magnetventilanschluss mit 380 mm Kabel, fertig verlötet in der Box und durchgeführt durch zweite Kabelverschraubung M16x1,5 mm
- M12-Steckverbindung, 5-polig
(an Stelle von Kabelverschraubung M20x1,5)

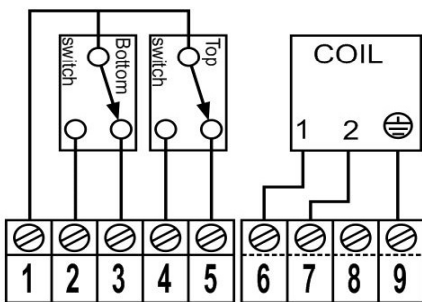
Beschreibung

- Sehr kompakte Endschalterbox aus Polyamid PA6
- Schutzart Gehäuse IP67 gemäß DIN EN 60529, in aufgebautem Zustand
- Kabelverschraubung M20x1,5 schwarz (für Kabel Ø 6-12mm)
- Direktmontage ohne Montagebrücke auf Antriebe mit einem Bohrbild 80 x 30mm und einer Wellenhöhe von 20 oder 30mm, **optional:** mit Montagebrücke mit einem Bohrbild 50x25 oder 130x30 und einer Wellenhöhe von 20,30,40 und 50mm
- Neues, einfaches und zeitsparendes Befestigungssystem
- Vibrationsfest durch Schraubensicherung
- Dichtungen TPE und NBR, Schrauben Edelstahl 1.4301, Welle Polyamid PA6
- Wellendurchmesser des Antriebs: max. 32 mm
- Deckel Polykarbonat transparent mit integrierter, großer OPEN-CLOSED Anzeige
- Andere Gehäuse-Farben auf Anfrage

Schaltertyp



Anschlußbild Art.Nr. 9.420.011



Anschlußbild Art.Nr. 9.420.011M12

